

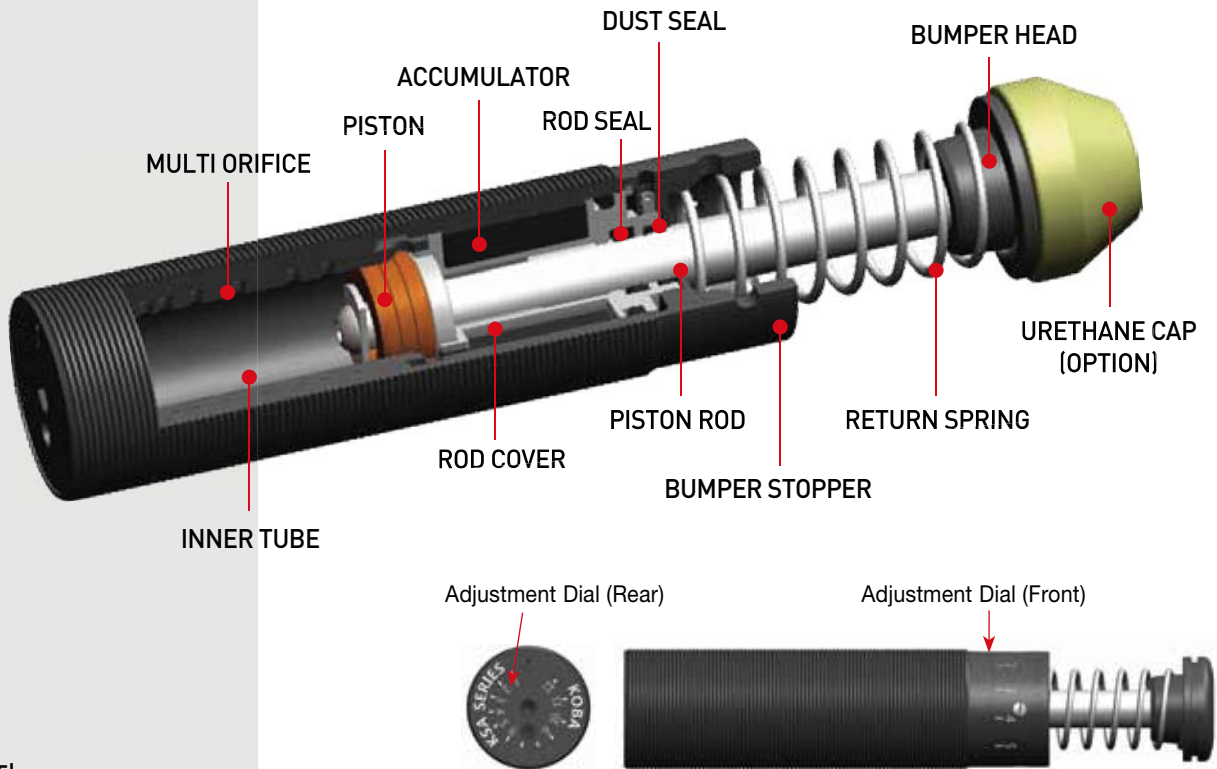
KSA Series

조정형 타입

KOBA
Best Energy Absorption



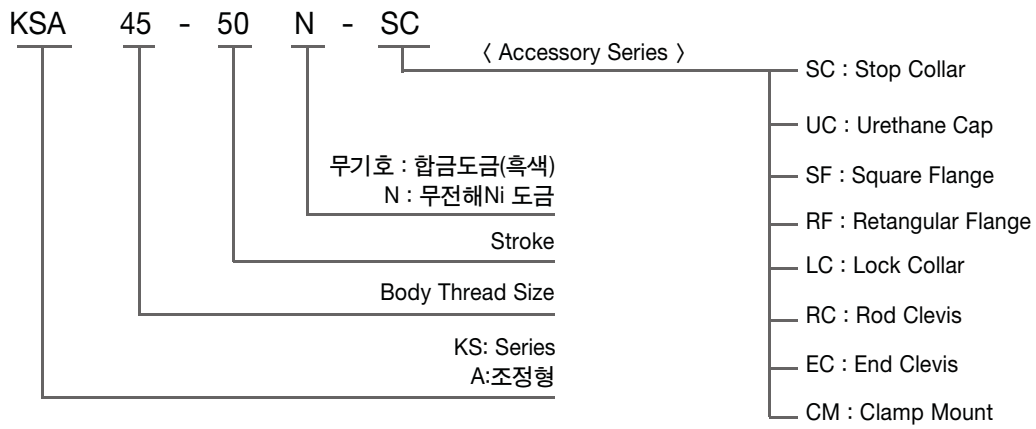
물체가 충돌 시 Piston Rod가 Body내로 밀려 들어가고, 오일은 Inner Tube의 외측면을 따라 형성된 Groove를 통해 Oil Chamber로 이동합니다. 이 과정 중에 운동에너지는 열에너지로 변환되어 대기 중으로 소산되는 과정을 거치면서 감쇠력이 발생합니다. 부하가 제거되면, 압축되었던 Return Spring의 힘으로 Piston Rod는 원래의 위치로 되돌아 옵니다.



특징

- 충돌속도에 따라 0에서 300도까지 12단계의 범위로 완충력 미세 조절이 가능합니다.
- 앞 · 뒤 Adjustment Dial 채움으로 다양한 설치환경에서 조절이 용이합니다.
- Shock Absorber의 Body를 일체형으로 제작함으로써 견고할 뿐만 아니라 Bottom Out 문제를 근본적으로 해결하였습니다.
- 전체가 Threaded Body로 취부가 용이하며 정확한 위치고정이 가능합니다. 또한 표면적이 증가하여 충격흡수에 따른 열에너지를 외부로 보다 빨리 방출시킬 수 있습니다.
- Piston Rod는 경질 크롬도금 처리되어 있으며, Rod Cover는 장시간 사용해도 견디는 특수재질로서 Seal을 보호하며 긴 수명을 보장합니다.
- Body 표면처리는 니켈 도금 또는 합금도금(흑색)으로 부식에 강합니다.
- Urethane Cap 을 사용하면 소음을 감소시킬 수 있습니다.
- 속도범위 0.3~5.0 m/s
- 온도범위 -10~80 ℃
- option -40 ~120 ℃(특수 오일 및 Seal).
- 사용자 : Robot, 포장기, 직조기, 공작기계, 자동차 제조설비, 타이어 제조설비, 주조설비, 크레인, 안전장치 등 산업전반에 걸쳐 다양도로 이용되고 있습니다.

KSA Series Ordering Information



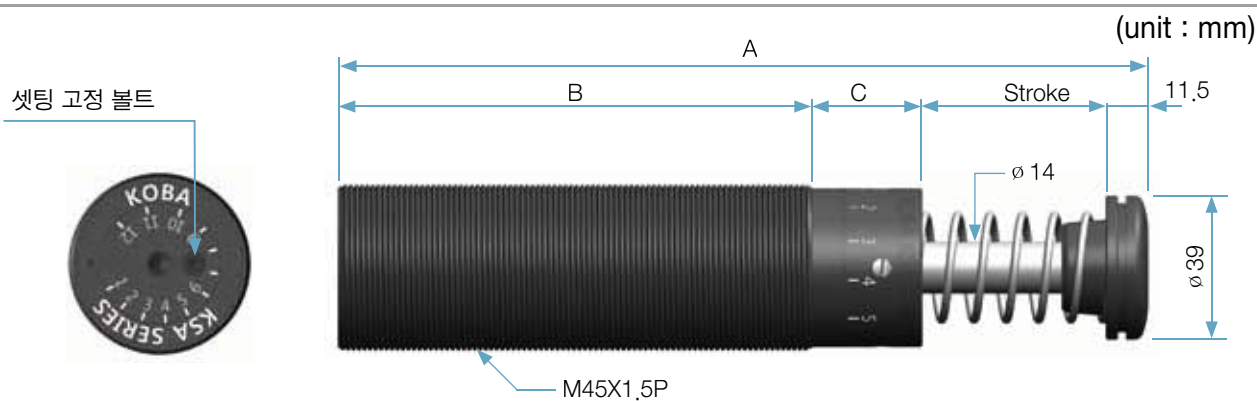
Accessory Series Charts

Accessories	Urethane Cap	Square Flange	Rectangular Flange	Lock Collar	Stop Collar	Rod Clevis	End Clevis	Clamp Mount
Model	UC	SF	RF	LC	SC	RC	EC	CM
KSA 45 Series	●	●	●	●	●	●	●	●
KSA 64 Series	●	●	●	●	●	●	●	●
KSA 85 Series	●	●		●	●	●	●	●



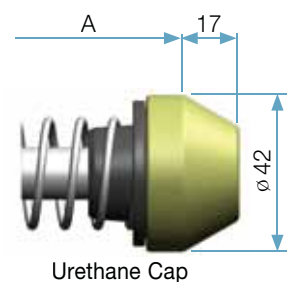
KSA 45 Series Engineering Data

Model	Stroke (mm) S	Max. Energy / Cycle (Nm) E _T	Max. Energy / Hour (Nm/h) E _T C	Effective Weight (kg) We	Recoil Force (N)		Weight (kg)
					Ext.	Comp.	
KSA45-25	25	650	195,000	50-13,354	49.7	82.8	1.13
-50	50	1,300	260,000	99-26,700	45.6	84	1.3
-75	75	2,000	300,000	148-39,060	44.3	86.3	1.52

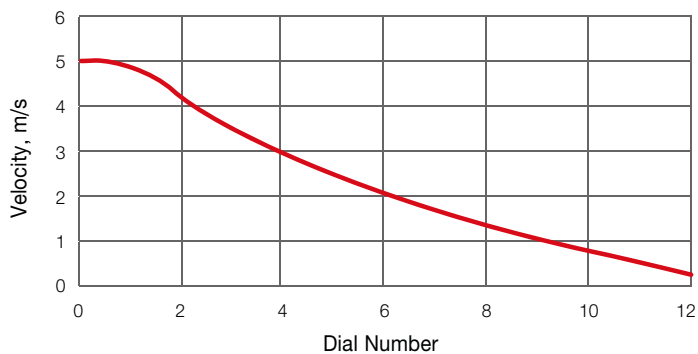


Dimensions (unit : mm)

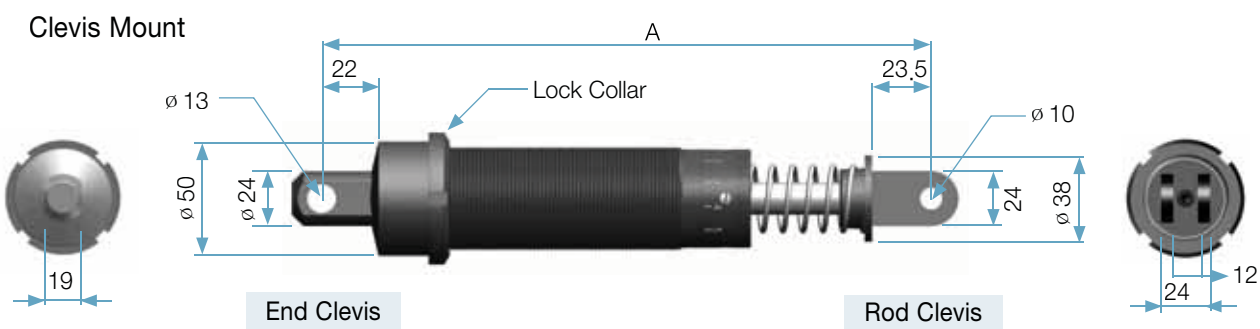
Model	St	A	B	C
KSA45-25	25	159.5	93	30
-50	50	220.5	129	30
-75	75	292.5	168.5	37.5



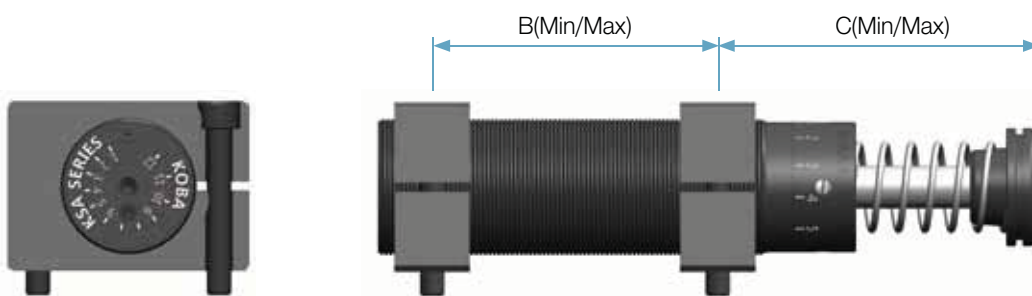
속도에 따른 다이얼 번호



Accessory (unit : mm)

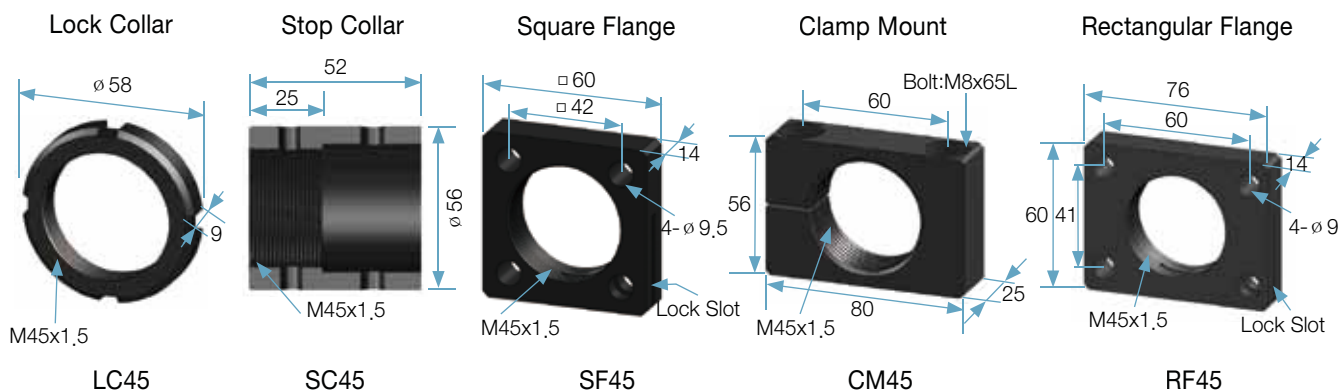


Clamp Mount



Dimensions (unit : mm)

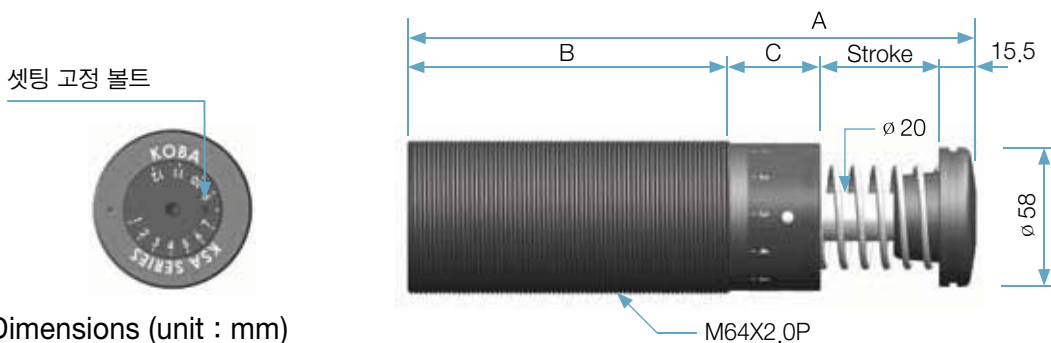
Model	KSA45-25	KSA45-50	KSA45-75
A	210	271	343
B(Min/Max)	25/68	25/104	25/143,5
C(Min/Max)	79,5/100,5	104/143,5	129/170,75





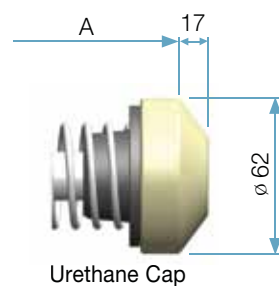
KSA 64 Series Engineering Data

Model	Stroke (mm) S	Max. Energy / Cycle (Nm) E _T	Max. Energy / Hour (Nm/h) E _T C	Effective Weight (kg) We	Recoil Force (N)		Weight (kg)
					Ext.	Comp.	
KSA64-25	25	1,250	152,000	92-24,400	61,8	110	2,9
-50	50	2,500	248,000	185-48,800	60,8	133,2	3,3
-75	75	3,750	265,000	277-73,240	61,4	148,3	3,8
-100	100	5,000	360,000	370-97,650	59,4	160,1	4
-125	125	6,250	413,000	462-122,000	57,1	160,4	7,7
-150	150	7,500	450,000	555-146,480	51	166,8	8,9

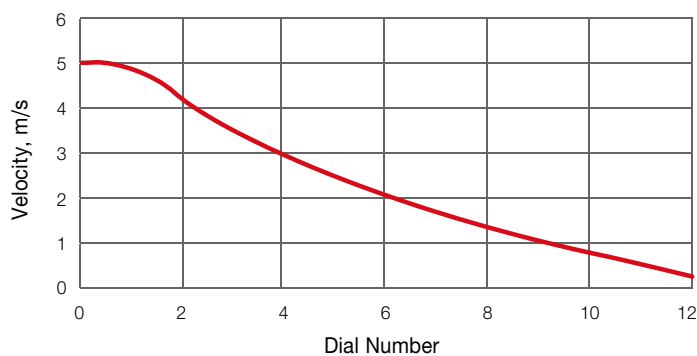


Dimensions (unit : mm)

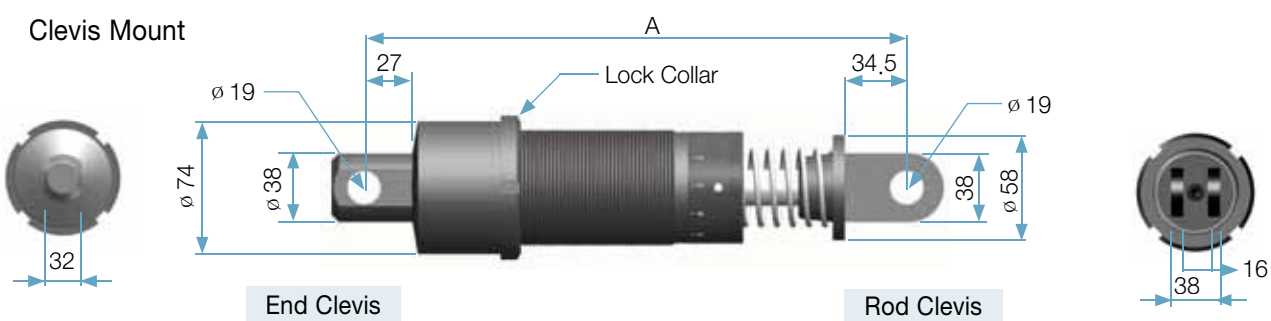
Model	St	A	B	C
KSA64-25	25	176	97,5	38
-50	50	239	135,5	38
-75	75	309	173,5	45
-100	100	375	214,5	45
-125	125	452	256,5	55
-150	150	518,5	294,5	58,5



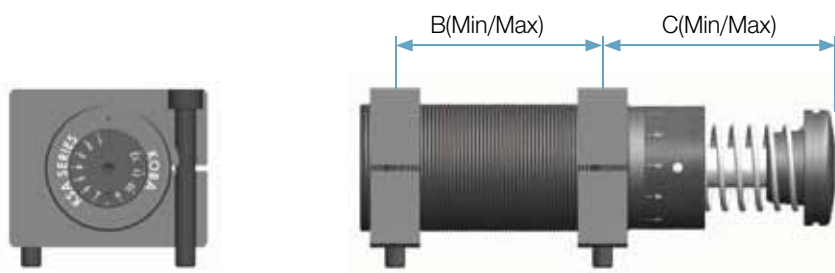
속도에 따른 다이얼 번호



Accessory (unit : mm)

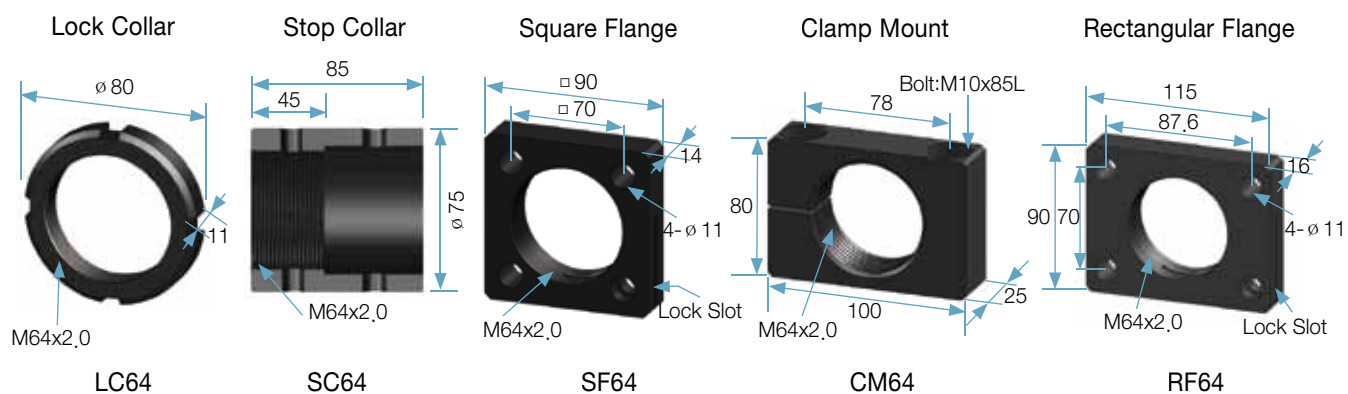


Clamp Mount



Dimensions (unit : mm)

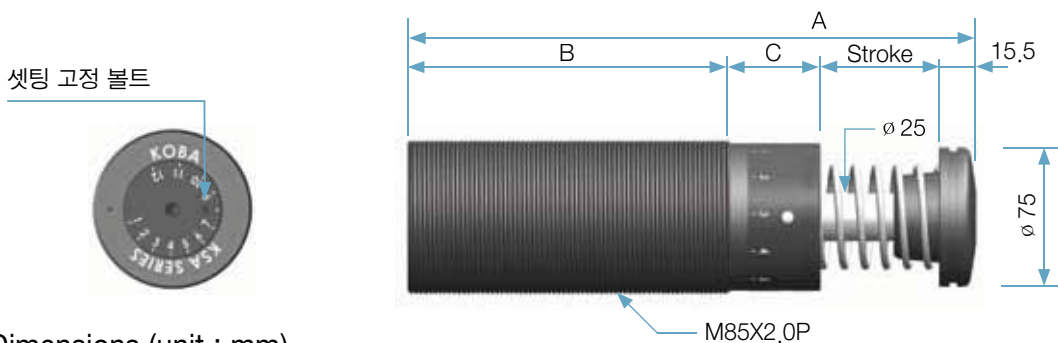
Model	KSA64-25	KSA64-50	KSA64-75	KSA64-100	KSA64-125	KSA64-150
A	244	307	377	442	520	-
B(Min/Max)	25/72.5	25/110.5	25/148.5	25/189.5	25/231.5	25/269.5
C(Min/Max)	92.5/116.25	117.5/160.25	149.5/211.25	174.5/256.75	209.5/312.75	238/360.25





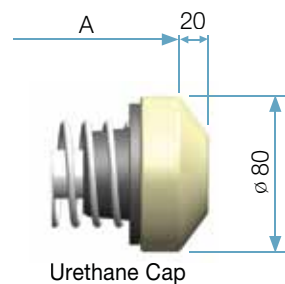
KSA 85 Series Engineering Data

Model	Stroke (mm) S	Max. Energy / Cycle (Nm) E _T	Max. Energy / Hour (Nm/h) E _T C	Effective Weight (kg) We	Recoil Force (N)		Weight (kg)
					Ext.	Comp.	
KSA85-25	25	2,000	330,000	148-39,600	132	245.8	12.2
-50	50	4,000	462,000	296-78,100	131.6	271.7	14.4
-75	75	6,000	680,000	444-117,200	130	325.1	17
-100	100	8,000	825,000	591-156,300	125.4	327.7	20
-125	125	10,000	859,000	740-195,300	126.6	343.3	23.6
-150	150	12,000	901,000	930-220,300	126.6	386.7	28

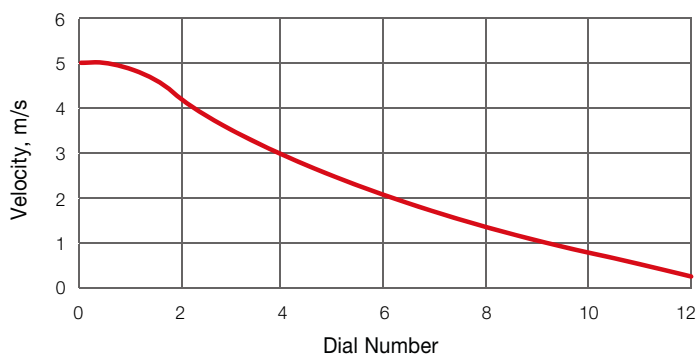


Dimensions (unit : mm)

Model	St	A	B	C
KSA85-25	25	189.5	109	40
-50	50	251	145.5	40
-75	75	314.5	180	44
-100	100	384.5	217	52
-125	125	452.5	256	56
-150	150	513.5	292	56

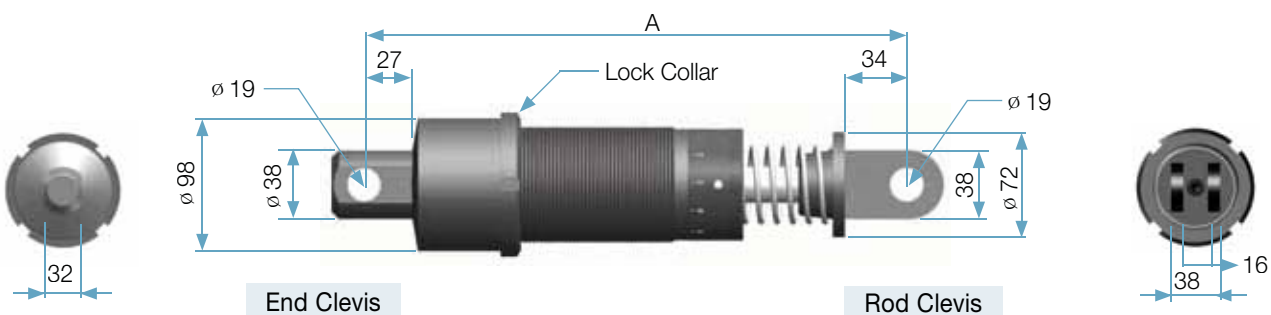


속도에 따른 다이얼 번호

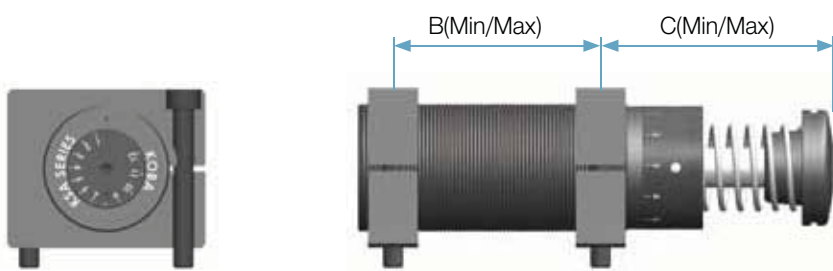


Accessory (unit : mm)

Clevis Mount



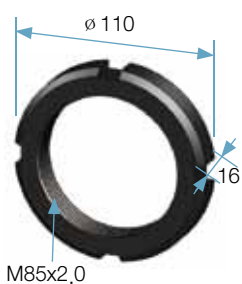
Clamp Mount



Dimensions (unit : mm)

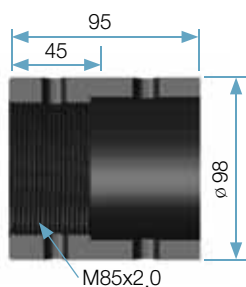
Model	KSA85-25	KSA85-50	KSA85-75	KSA85-100	KSA85-125	KSA85-150
A	256	316	381	451	519	-
B(Min/Max)	25/79	25/114	25/150	25/187	25/226	25/262
C(Min/Max)	95,5/120	120,5/162,5	149/209,5	182,5/261	211,5/309,5	236,5/352,5

Lock Collar



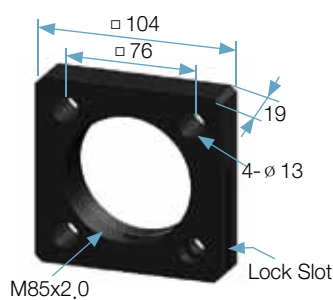
LC85

Stop Collar



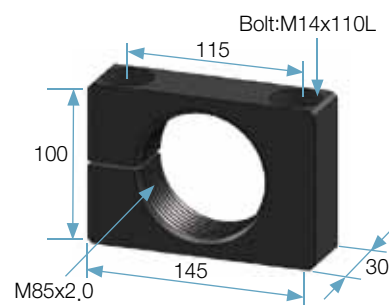
SC85

Square Flange





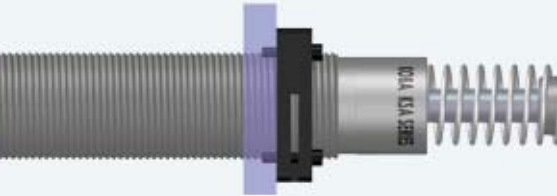
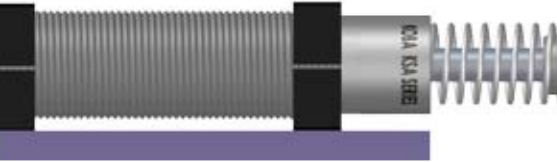

SF85

Clamp Mount



CM85

KSA Accessories 취부방법

NAME	취부도	
Lock Collar		<p>기본적인 취부 방법으로 Lock Collar 를 이용하여 간단하게 취부 할 수 있습니다</p>
Stop Collar + Lock Collar		<p>Stop Collar 를 사용함으로써 정확한 정지 및 위치 선정이 용이하고 Piston 에 발생되는 Bottom-out 현상을 방지시켜 줍니다.</p>
Flange Mount		<p>Square Flange 나 Rectangular Flange를 이용하면 편리하게 Shock Absorber를 고정시킬 수 있습니다.</p>
Clamp Mount		<p>Clamp Mount는 주로 수평면에 사용되며 Shock Absorber 길이가 길 때 사용하면 유리합니다.</p>
Clevis Mount		<p>주로 회전 운동시에 사용되며 Clevis를 이용하여 간접적으로 충격흡수를 하고자 할 때 사용됩니다. Shock Absorber를 측면하중으로 부터 보호해 줄 수 있습니다.</p>